

## 見積参考資料

工事名 R2 那土 那賀川・南川上流工区 那賀・和食 河川工事（35）

◇経費情報◇

工種区分	河川工事
単価地区	那賀1
施工地域・工事場所	山間僻地及び離島
前金支出割合	補正を行わない
契約保証	金銭的保証
現場環境改善費	計上しない

### 注意

「見積参考資料」は入札参加者の迅速で適正な工事費の見積りのための一資料であり、請負契約を拘束するものではない。

# 設計内訳書 (本01)

工事名	R 2 那土 那賀川・南川上流工区 那賀・和食 河川工事 (3 5)				事業区分 工事区分	河川改修 築堤・護岸	
工事区分・工種・種別・細別	規格	単位	数量	単価	金額	数量・金額増減	摘要
築堤・護岸		式	1				
護岸基礎工		式	1				
作業土工		式	1				
床掘り	土質:土砂	m3	176				単 1号
埋戻し	土質:土砂	m3	121				単 2号
基面整正		m2	29				単 3号
土砂等運搬	土質:土砂(岩塊・玉石混り土含む)	m3	159				単 4号
法覆護岸工		式	1				
作業土工		式	1				
床掘り [堤防部]	土質:土砂	m3	64				単 5号
床掘り [導水路部]	土質:土砂	m3	144				単 6号
埋戻し [堤防部]	土質:土砂	m3	34				単 7号
埋戻し [導水路部]	土質:土砂	m3	36				単 8号

# 設計内訳書 (本01)

工事名	R 2 那土 那賀川・南川上流工区 那賀・和食 河川工事 (35)				事業区分 工事区分	河川改修 築堤・護岸	
工事区分・工種・種別・細別	規格	単位	数量	単価	金額	数量・金額増減	摘要
コンクリートブロック工(間知ブロック張) [堤防部]		式	1				
コンクリートブロック基礎	コンクリート規格:18-8-40(高炉), 底幅:50cm, 高さ:40cm	m	24				単 9号
間知ブロック張	ブロック規格:150kg/個未満 控え350mm 滑面タイプ, 裏込材規格:不要, 胴込・裏込コンクリート規格:18-8-40(高炉), 遮水シート:無し	m2	148				単 10号
天端コンクリート A+B	コンクリート規格:18-8-25(高炉)	m3	1				単 11号
小口止コンクリート 下流+上流	コンクリート規格:18-8-40(高炉)	m3	4				単 12号
平張りコンクリート		m3	10				単 13号
コンクリートブロック工(間知ブロック張) [導水路部]		式	1				
コンクリートブロック基礎	コンクリート規格:18-8-40(高炉), 底幅:50cm, 高さ:40cm	m	29				単 14号
間知ブロック張	ブロック規格:150kg/個未満 控え350mm 滑面タイプ, 裏込材規格:不要, 胴込・裏込コンクリート規格:18-8-40(高炉), 遮水シート:無し	m2	38				単 15号
天端保護工 A+B	コンクリート規格:18-8-40(高炉)	m	20				単 16号
かごマット A	かご厚さ:30cm, 中詰石:栗石(径5~15cm), 吸出防止材:1cm	m2	6				単 17号
かごマット B	かご厚さ:30cm, 中詰石:栗石(径5~15cm), 吸出防止材:1cm	m2	7				単 18号
平張りコンクリート	コンクリート規格:18-8-40(高炉)	m3	3				単 19号

# 設計内訳書 (本01)

工事名	R 2 那土 那賀川・南川上流工区 那賀・和食 河川工事 (35)				事業区分 工事区分	河川改修 築堤・護岸	
工事区分・工種・種別・細別	規格	単位	数量	単価	金額	数量・金額増減	摘要
止水コンクリート	コンクリート規格:18-8-40(高炉)	m3	1				単 20号
張コンクリート	コンクリート規格:18-8-25(高炉), 裏込材規格:再生クラッシュRC-40	m2	2				単 21号
水路工		式	1				
水路工		式	1				
プレキャストU型側溝		m	28				単 22号
樋門・樋管		式	1				
樋門・樋管本体工		式	1				
翼壁工 (川表)		式	1				
均しコンクリート	コンクリート規格:18-8-40(高炉), 敷厚:10cm	m2	29				単 23号
コンクリート	コンクリート規格:24-12-25(20)(高炉), 養生費:一般養生, コンクリート夜間割増:無し	m3	23				単 24号
鉄筋	鉄筋材料規格・径:SD345 D13	t	1.19				単 25号
鉄筋	鉄筋材料規格・径:SD345 D16~25	t	0.61				単 26号
型枠	型枠の種類:一般型枠	m2	89				単 27号

# 設計内訳書 (本01)

工事名	R 2 那土 那賀川・南川上流工区 那賀・和食 河川工事 (3 5)				事業区分 工事区分	河川改修 樋門・樋管	
工事区分・工種・種別・細別	規格	単位	数量	単価	金額	数量・金額増減	摘要
足場	安全柵:無し	掛m2	4				単 28号
足場	安全柵:無し	掛m2	20				単 29号
階段工		式	1				
現場打階段	コンクリート規格:18-8-40(高炉)	m2	18				単 30号
直接工事費		式	1				
共通仮設		式	1				
共通仮設費 (率計上)		式	1				
純工事費		式	1				
現場管理費		式	1				
工事原価		式	1				
一般管理費等		式	1				
工事価格		式	1				
消費税額及び地方消費税額		式	1				



# 1次単価表

単価使用年月	2021.02
歩掛適用年月	2021.02
労務調整係数	1.000-00000 0.0 0

単 1号	床掘り	土質:土砂	単位	m3	単位数量	1	単価	
名称・規格		条件	単位	数量	単価	金額	摘要	
	床掘り	土砂,標準,無し,無し	m3	1				
	合計							
	単価						円/m3	

# 1次単価表

単価使用年月	2021.02
歩掛適用年月	2021.02
労務調整係数	1.000-00000 0.0 0

単 2号	埋戻し	土質:土砂	単位	m3	単位数量	1	単価	
名称・規格		条件	単位	数量	単価	金額	摘要	
	埋戻し	最大埋戻幅1m以上4m未満	m3	1				
	合計							
	単価						円/m3	

# 1 次単価表

単価使用年月	2021.02
歩掛適用年月	2021.02
労務調整係数	1.000-00000 0.0 0

単 3号	基面整正		単位	m2	単位数量	1	単価	
名称・規格		条件	単位	数量	単価	金額	摘要	
	基面整正		m2	1				
	合計							
	単価						円/m2	

# 1 次単価表

単価使用年月	2021.02
歩掛適用年月	2021.02
労務調整係数	1.000-00000 0.0 0

単 4号	土砂等運搬	土質:土砂(岩塊・玉石混り土含む)	単位	m3	単位数量	1	単価	
名称・規格		条件	単位	数量	単価	金額	摘要	
	土砂等運搬	標準,ハックホリ山積0.8m3(平積0.6m3),土砂(岩塊・玉石混り土含む),無し,3.0km以下	m3	1				
	合計							
	単価						円/m3	



# 1 次単価表

単価使用年月	2021.02
歩掛適用年月	2021.02
労務調整係数	1.000-00000 0.0 0

単 5号	床掘り [堤防部]	土質:土砂	単位	m3	単位数量	1	単価	
名称・規格		条件	単位	数量	単価	金額	摘要	
床掘り		土砂,標準,無し,無し	m3	1				
合計								
単価							円/m3	

# 1 次単価表

単価使用年月	2021.02
歩掛適用年月	2021.02
労務調整係数	1.000-00000 0.0 0

単 6号	床掘り [導水路部]	土質:土砂	単位	m3	単位数量	1	単価	
名称・規格		条件	単位	数量	単価	金額	摘要	
床掘り		土砂,標準,無し,無し	m3	1				
合計								
単価							円/m3	

# 1次単価表

単価使用年月	2021.02
歩掛適用年月	2021.02
労務調整係数	1.000-00000 0.0 0

単 7号	埋戻し [堤防部]	土質:土砂	単位	m3	単位数量	1	単価	
名称・規格		条件	単位	数量	単価	金額	摘要	
埋戻し		最大埋戻幅1m以上4m未満	m3	1				
合計								
単価							円/m3	

# 1次単価表

単価使用年月	2021.02
歩掛適用年月	2021.02
労務調整係数	1.000-00000 0.0 0

単 8号	埋戻し [導水路部]	土質:土砂	単位	m3	単位数量	1	単価	
名称・規格		条件	単位	数量	単価	金額	摘要	
埋戻し		最大埋戻幅1m未満	m3	1				
合計								
単価							円/m3	

# 1次単価表

単価使用年月	2021.02
歩掛適用年月	2021.02
労務調整係数	1.000-00000 0.0 0

単 9号	コンクリートブロック基礎	コンクリート規格:18-8-40(高炉),底幅:50cm,高さ:40cm	単位	m	単位数量	10	単価	
名称・規格		条件	単位	数量	単価	金額	摘要	
現場打基礎コンクリート		18-8-40(高炉),有り,一般養生・特殊養生(練炭)	m3	1.8				
合計								
単価							円/m	

# 1次単価表

単価使用年月	2021.02
歩掛適用年月	2021.02
労務調整係数	1.000-00000 0.0 0

単 10号	間知ブロック張	ブロック規格:150kg/個未満 控え350mm滑面タイプ,裏込材規格:不要,胴込・裏込コンクリート規格:18-8-40(高炉),遮	単位	m2	単位数量	1	単価	
名称・規格		条件	単位	数量	単価	金額	摘要	
間知ブロック張		150kg/個未満 控え350mm滑面タイプ,不要,18-8-40(高炉),不要	m2	1				
合計								
単価							円/m2	

# 1 次単価表

単価使用年月	2021.02
歩掛適用年月	2021.02
労務調整係数	1.000-00000 0.0 0

単 11号	天端コンクリート A+B	コンクリート規格:18-8-25(高炉)	単位	m3	単位数量	1	単価	
名称・規格		条件	単位	数量	単価	金額	摘要	
	天端コンクリート	18-8-25(高炉), 一般養生	m3	1				
	合計							
	単価							円/m3

# 1 次単価表

単価使用年月	2021.02
歩掛適用年月	2021.02
労務調整係数	1.000-00000 0.0 0

単 12号	小口止コンクリート 下流+上流	コンクリート規格:18-8-40(高炉)	単位	m3	単位数量	4	単価	
名称・規格		条件	単位	数量	単価	金額	摘要	
	コンクリート	小型構造物, 人力打設, 18-8-40(高炉), 一般養生, 無し, 全ての費用	m3	4				
	型枠	一般型枠, 小型構造物	m2	27.4				
	合計							
	単価							円/m3

# 1次単価表

単価使用年月	2021.02
歩掛適用年月	2021.02
労務調整係数	1.000-00000 0.0 0

単 13号	平張りコンクリート		単位	m3	単位数量	10.2	単価	
名称・規格		条件		単位	数量	単価	金額	摘要
コンクリート		無筋・鉄筋構造物,コンクリートポンプ車打設,18-8-40(高炉),10m3以上100m3未満,一般養生,延長無し,全ての費用		m3	10.2			
基礎砕石		17.5cmを超え20.0cm以下,再生クラッシュ 40~0,全ての費用		m2	40.8			
合計								
単価								円/m3

# 1次単価表

単価使用年月	2021.02
歩掛適用年月	2021.02
労務調整係数	1.000-00000 0.0 0

単 14号	コンクリートブロック基礎	コンクリート規格:18-8-40(高炉),底幅:50cm,高さ:40cm	単位	m	単位数量	10	単価	
名称・規格		条件		単位	数量	単価	金額	摘要
現場打基礎コンクリート		18-8-40(高炉),有り,一般養生・特殊養生(練炭)		m3	1.8			
合計								
単価								円/m

# 1次単価表

単価使用年月	2021.02
歩掛適用年月	2021.02
労務調整係数	1.000-00000 0.0 0

単 15号	間知ブロック張	ブロック規格:150kg/個未満 控え350mm 滑面タイプ,裏込材規格:不要,胴込・ 裏込コンクリート規格:18-8-40(高炉),遮	単位	m2	単位数量	1	単価	
名称・規格		条件	単位	数量	単価	金額	摘要	
	間知ブロック張	150kg/個未満 控え350mm滑面タイプ, 不要,18-8-40(高炉),不要	m2	1				
	合計							
	単価						円/m2	

# 1 次単価表

単価使用年月	2021.02
歩掛適用年月	2021.02
労務調整係数	1.000-00000 0.0 0

単 16号	天端保護工 A+B	コンクリート規格:18-8-40(高炉)	単位	m	単位数量	10	単価	
名称・規格		条件	単位	数量	単価	金額	摘要	
	コンクリート	小型構造物, 人力打設, 18-8-40(高炉), 一般養生, 無し, 全ての費用	m3	0.28				
	型枠	一般型枠, 小型構造物	m2	2.91				
	目地板	瀝青繊維質目地板t=10	m2	0.03				
	コンクリート	小型構造物, 人力打設, 18-8-40(高炉), 一般養生, 無し, 全ての費用	m3	1.19				
	目地板	瀝青繊維質目地板t=10	m2	2.12				
	基礎碎石	17.5cmを超え20.0cm以下, 再生クラッシュ 40~0, 全ての費用	m2	5.7				
	合計							
	単価							円/m

# 1次単価表

単価使用年月	2021.02
歩掛適用年月	2021.02
労務調整係数	1.000-00000 0.0 0

単 17号	かごマット A	かご厚さ:30cm, 中詰石:栗石(径5~15cm), 吸出防止材:1cm	単位	m2	単位数量	1	単価	
名称・規格		条件	単位	数量	単価	金額	摘要	
かごマット設置(スロープ型)		t=30cm, 亜鉛アルミメッキ, 栗石, 径5~15cm, 全ての費用	m2	1				
合計								
単価							円/m2	

# 1次単価表

単価使用年月	2021.02
歩掛適用年月	2021.02
労務調整係数	1.000-00000 0.0 0

単 18号	かごマット B	かご厚さ:30cm, 中詰石:栗石(径5~15cm), 吸出防止材:1cm	単位	m2	単位数量	1	単価	
名称・規格		条件	単位	数量	単価	金額	摘要	
かごマット設置(スロープ型)		t=30cm, 亜鉛アルミメッキ, 栗石, 径5~15cm, 全ての費用	m2	1				
合計								
単価							円/m2	



# 1次単価表

単価使用年月	2021.02
歩掛適用年月	2021.02
労務調整係数	1.000-00000 0.0 0

単 19号	平張コンクリート	コンクリート規格:18-8-40(高炉)	単位	m3	単位数量	2.72	単価	
名称・規格		条件	単位	数量	単価	金額	摘要	
コンクリート		無筋・鉄筋構造物,コンクリートポンプ車打設,18-8-40(高炉),10m3以上100m3未満,一般養生,延長無し,全ての費用	m3	2.72				
基礎砕石		17.5cmを超え20.0cm以下,再生クラッシュ 40~0,全ての費用	m2	13.61				
目地板		瀝青繊維質目地板t=10	m2	3.67				
合計								
単価							円/m3	

# 1次単価表

単価使用年月	2021.02
歩掛適用年月	2021.02
労務調整係数	1.000-00000 0.0 0

単 20号	止水コンクリート	コンクリート規格:18-8-40(高炉)	単位	m3	単位数量	1.08	単価	
名称・規格		条件	単位	数量	単価	金額	摘要	
コンクリート		小型構造物, 人力打設, 18-8-40(高炉), 一般養生, 無し, 全ての費用	m3	1.08				
型枠		一般型枠, 小型構造物	m2	10.8				
合計								
単価							円/m3	

# 1次単価表

単価使用年月	2021.02
歩掛適用年月	2021.02
労務調整係数	1.000-00000 0.0 0

単 21号	張コンクリート	コンクリート規格:18-8-25(高炉), 裏込材規格:再生クラッシュランRC-40	単位	m2	単位数量	1.85	単価	
名称・規格		条件	単位	数量	単価	金額	摘要	
コンクリート		小型構造物, 人力打設, 18-8-25(高炉), 一般養生, 無し, 全ての費用	m3	0.6				
裏込砕石		再生クラッシュラン 40~0, 全ての費用	m3	0.37				
合計								
単価							円/m2	

# 1次単価表

単価使用年月	2021.02
歩掛適用年月	2021.02
労務調整係数	1.000-00000 0.0 0

単 22号	プレキャストU型側溝		単位	m	単位数量	1	単価	
名称・規格		条件	単位	数量	単価	金額	摘要	
U型側溝		据付け, L=4000mm, 無し, 側溝(各種), L=2000mm, 1000を超え2000kg/個以下, 無し, 無し, 有り, 再生クラッシュヤン 40~	m	1			単 31号	
合計								
単価							円/m	

# 1次単価表

単価使用年月	2021.02
歩掛適用年月	2021.02
労務調整係数	1.000-00000 0.0 0

単 23号	均しコンクリート	コンクリート規格:18-8-40(高炉), 敷厚:10cm	単位	m2	単位数量	28.6	単価	
名称・規格		条件	単位	数量	単価	金額	摘要	
コンクリート		無筋・鉄筋構造物, コンクリートポンプ車打設, 18-8-40(高炉), 10m3以上100m3未満, 一般養生, 延長無し, 全ての費用	m3	2.9				
型枠		一般型枠, 均しコンクリート	m2	2.6				
合計								
単価							円/m2	

# 1 次単価表

単価使用年月	2021.02
歩掛適用年月	2021.02
労務調整係数	1.000-00000 0.0 0

単 24号	コンクリート	コンクリート規格:24-12-25(20)(高炉),養生費:一般養生,コンクリート夜間割増:無し	単位	m3	単位数量	1	単価	
名称・規格		条件	単位	数量	単価	金額	摘要	
コンクリート(場所打函渠)		24-12-25(20)(高炉),一般養生,延長無し	m3	1				
合計								
単価							円/m3	

# 1 次単価表

単価使用年月	2021.02
歩掛適用年月	2021.02
労務調整係数	1.000-00000 0.0 0

単 25号	鉄筋	鉄筋材料規格・径:SD345 D13	単位	t	単位数量	1	単価	
名称・規格		条件	単位	数量	単価	金額	摘要	
鉄筋工[市場単価]		SD345 D13, 一般構造物, 10t未満, 無, 無, 無, 補正無(鉄筋割合10%未満含む), 補正無(一般構造物)	t	1			単 32号	
合計								
単価							円/t	

# 1次単価表

単価使用年月	2021.02
歩掛適用年月	2021.02
労務調整係数	1.000-00000 0.0 0

単 26号	鉄筋	鉄筋材料規格・径:SD345 D16~25	単位	t	単位数量	1	単価	
名称・規格		条件	単位	数量	単価	金額	摘要	
鉄筋工[市場単価]		SD345 D16~25, 一般構造物, 10t未満, 無, 無, 無, 無, 補正無(鉄筋割合10%未満含む), 補正無(一般構造物)	t	1				単 33号
合計								
単価								円/t

# 1次単価表

単価使用年月	2021.02
歩掛適用年月	2021.02
労務調整係数	1.000-00000 0.0 0

単 27号	型枠	型枠の種類:一般型枠	単位	m2	単位数量	1	単価	
名称・規格		条件	単位	数量	単価	金額	摘要	
型枠		一般型枠, 鉄筋・無筋構造物	m2	1				
合計								
単価								円/m2

# 1 次単価表

単価使用年月	2021.02
歩掛適用年月	2021.02
労務調整係数	1.000-00000 0.0 0

単 28号	足場	安全ネット:無し	単位	掛m2	単位数量	1	単価	
名称・規格		条件	単位	数量	単価	金額	摘要	
足場工		手摺先行型枠組足場, 不要, 標準(1.0)	掛m2	1			単 34号	
合計								
単価							円/掛m2	

# 1 次単価表

単価使用年月	2021.02
歩掛適用年月	2021.02
労務調整係数	1.000-00000 0.0 0

単 29号	足場	安全ネット:無し	単位	掛m2	単位数量	1	単価	
名称・規格		条件	単位	数量	単価	金額	摘要	
足場工		単管足場, 不要, 標準(1.0)	掛m2	1			単 35号	
合計								
単価							円/掛m2	

# 1 次単価表

単価使用年月	2021.02
歩掛適用年月	2021.02
労務調整係数	1.000-00000 0.0 0

単 30号	現場打階段	コンクリート規格:18-8-40(高炉)	単位	m2	単位数量	18.1	単価	
名称・規格		条件	単位	数量	単価	金額	摘要	
	基礎碎石	17.5cmを超え20.0cm以下,再生クラッシュ 70 40~0,全ての費用	m2	19.5				
	コンクリート	無筋・鉄筋構造物,コンクリートポンプ車打 設,18-8-40(高炉),10m3以上100m3未 満,一般養生,延長無し,全ての費用	m3	8.8				
	型枠	一般型枠,鉄筋・無筋構造物	m2	23				
	合計							
	単価							円/m2

## 2次単価表

単価使用年月	2021.02
歩掛適用年月	2021.02
労務調整係数	1.000-00000 0.0 0

単 31号	U型側溝	据付け, L=4000mm, 無し, 側溝(各種), L=2000mm, 1000を超え2000kg/個以下, 無し, 無し, 有り, 再生クラッシュラン 40~	単位	m	単位数量	10	単価	
名称・規格		条件	単位	数量	単価	金額	摘要	
	U型側溝 昼間 L2000 2000kg以下 制約無		m	10				
	側溝 300×300×4000 (PU233)		個	2.5				
	再生クラッシュラン RC-40		m3	1.26				
	諸雑費(まるめ)		式	1				
	合計							
	単価							円/m





## 2次単価表

単価使用年月	2021.02
歩掛適用年月	2021.02
労務調整係数	1.000-00000 0.0 0

単 33号	鉄筋工[市場単価]	SD345 D16~25, 一般構造物, 10t未満, 無, 無, 無, 無, 補正無(鉄筋割合10%未満含む), 補正無(一般構造物)	単位	t	単位数量	1	単価	
名称・規格		条件	単位	数量	単価	金額	摘要	
	鉄筋コンクリート用棒鋼 SD345 D16~25		t	1.03				
	鉄筋工 加工・組立共 一般構造物		t	1				
	諸雑費(まるめ)		式	1				
	合計							
	単価							円/t

## 2次単価表

単価使用年月	2021.02
歩掛適用年月	2021.02
労務調整係数	1.000-00000 0.0 0

単 34号	足場工	手摺先行型枠組足場, 不要, 標準(1.0)	単位	掛m2	単位数量	100	単価	
名称・規格		条件	単位	数量	単価	金額	摘要	
	土木一般世話役		人					
	とび工		人					
	普通作業員		人					
	ラフテレンクレーン[油圧伸縮ジブ型] 25t吊		日	1.4				
	諸雑費(率+まるめ)		式	1				
	合計							
	単価							円/掛m2

# 2次単価表

単価使用年月	2021.02
歩掛適用年月	2021.02
労務調整係数	1.000-00000 0.0 0

単 35号	足場工	単管足場, 不要, 標準(1.0)	単位	掛m2	単位数量	100	単価	
名称・規格		条件	単位	数量	単価	金額	摘要	
	土木一般世話役		人					
	とび工		人					
	普通作業員		人					
	ラフテレンクレーン[油圧伸縮ジブ型] 25t吊		日	0.8				
	諸雑費(率+まるめ)		式	1				
	合計							
	単価							円/掛m2

## 機労材集計リスト（機械）

工事名	R 2 那土 那賀川・南川上流工区 那賀・和食 河川工事（35）					
単価コード	名称	規格	単位	数量	金額	摘要
L001010004	バックホウ(クローラ) [標準・クレーン機能付き]	山積0.8m3(平積0.6m3)2.9t吊	日	18.416	204,247	
L001010007	バックホウ(クローラ) [標準]	山積0.8m3(平積0.6m3)	日	1.211	12,094	
L001070002	振動ローラ(舗装用) [ハンドガイト式]	運転質量0.8～1.1t	日	3.008	5,863	
L001130006	ラフテレンクレーン[油圧伸縮ジブ型]	25t吊	日	0.216	9,244	
L001180001	タンク及びピテマ	質量 60～80kg	日	2.123	1,342	
M000202019	バックホウ(クローラ) [標準]	排ガス型(第2次) 山積0.8m3	供用日	4.196	77,213	
M000202028	バックホウ(クローラ) [標準]	排ガス型(第1次) 山積0.45m3	供用日	0.565	5,644	
M000202031	バックホウ(クローラ) [標準]	排ガス型(第1次) 山積0.8m3	供用日	0.213	3,690	
M000301005	ダンプトラック[オンロード・ディーゼル]	10t積級	供用日	2.563	52,279	
M000903010	コンクリートポンプ車[トラック架装・フォーム式]	圧送能力 90～110m3/h	供用日	0.71	36,795	
	合計額				408,411	

レベル1(工事区分) 樋門・樋管

レベル2(工種) 総括表

R2那土 那賀川・南川上流工区 那賀・和食 河川工事(35)

レベル3(種別)	レベル4(細別)	レベル5(規格)	積算単位	数量計算 用単位	数 量 区 分			合計		内訳数量表 別紙	備 考	
作業土工			式									
	床掘り		m3	m3	合 計			176.2	176.2			
					オープン掘削部	H≤5m	砂質土	176.2	176.2		H:施工基面からの深さ	
					合 計			28.6	28.6			
		埋戻し		m3	m3	合 計			121.2	121.2		
						埋戻し種別C	土砂		121.2	121.2		
		残土処理		m3	m3	合 計			159.4	159.4		
砂質土								159.4	159.4			

レベル1(工事区分) 樋門・樋管

レベル2(工種) 総括表

R2那土 那賀川・南川上流工区 那賀・和食 河川工事(35)

レベル3(種別)	レベル4(細別)	レベル5(規格)	積算単位	数量計算単位	数量区分			合計		内訳数量表別紙	備考
川表翼壁工			式								
	均しコンクリート	$\sigma_{ck}=18N/mm^2$ t=100mm	m2	m2	合計			28.6	28.6		
								28.6	28.6	1-2	
	コンクリート	$\sigma_{ck}=24N/mm^2$	m3	m3	合計			23.0	23.0		
								23.0	23.0		
	鉄筋	SD345 D13 D16~D25 D29~D32	t	kg	合計			1,793	1,793		
								1,186	1,186		
								607	607		
	型枠		m2	m2	合計			88.8	88.8		
					一般型枠	鉄筋・無筋構造物		88.8	88.8		
	足場		掛m2	掛m2	合計			24	24		
手摺先行型枠組足場					H≤30m		4	4		H:平均設置高	
単管足場					H≤30m		20	20		H:平均設置高	
階段工			式	m2							
	現場打階段	$\sigma_{ck}=18N/mm^2$	m2	m2	合計			18.1	18.1		
								18.1	18.1	2-1	

レベル1(工事区分) 樋門・樋管

レベル2(工種) 総括表

R2那土 那賀川・南川上流工区 那賀・和食 河川工事(35)

レベル3(種別)	レベル4(細別)	レベル5(規格)	積算単位	数量計算単位	数量区分			合計		内訳数量表別紙	備考
作業土工			式								
	床掘り		m3	m3	合計			63.7	63.7		
					オープン掘削部	H≤5m		63.7	63.7		H:施工基面からの深さ
	埋戻し		m3	m3	合計			33.6	33.6		
					埋戻し種別C	土砂		33.6	33.6		
コンクリートブロック工			式								
	コンクリートブロック基礎	底幅500mm 高さ400mm	m	m	合計			24.0	24.0		
								24.0	24.0	3-1	
	コンクリートブロック張	控え35cm	m2	m2	合計			148.4	148.4		
								148.4	148.4	3-2	
	天端コンクリートA	天端幅164mm 高さ309mm	m3	m3	合計			0.6	0.6		
								0.6	0.6	3-3	
	天端コンクリートB	天端幅265mm 高さ450mm	m3	m3	合計			0.5	0.5		
								0.5	0.5	3-4	
	小口止コンクリート (下流側)	幅300mm 高さ1000mm	m3	m3	合計			2.0	2.0		
								2.0	2.0	3-5	
	小口止コンクリート (上流側)	幅300mm 高さ1000mm	m3	m3	合計			2.0	2.0		
								2.0	2.0	3-6	
	平張コンクリート	幅2116mm 厚み200mm	m3	m3	合計			10.2	10.2		
								10.2	10.2	3-7	



レベル1(工事区分) 樋門・樋管

レベル2(工種) 総括表

R2那土 那賀川・南川上流工区 那賀・和食 河川工事(35)

レベル3(種別)	レベル4(細別)	レベル5(規格)	積算単位	数量計算 用単位	数量区分			合計		内訳数量表 別紙	備考
水路工			式								
	間知ブロック	控え35cm	m2	m2	合計			37.5	37.5		
								37.5	37.5	4-1	
	法留基礎工		m	m	合計			29.4	29.4		
								29.4	29.4		
	天端保護工		m	m	合計			20.4	20.4		
								20.4	20.4		
	天端カゴマット工A	t=30cm	m	m	合計			6.0	6.0		
								6.0	6.0		
	天端カゴマット工B	t=30cm	m	m	合計			6.7	6.7		
								6.7	6.7		
	平張コンクリート	$\sigma_{ck}=18N/mm^2$	m3	m3	合計			2.7	2.7		
								2.7	2.7	4-2	
	張コンクリート	控え35cm	m2	m2	合計			1.9	1.9		
								1.9	1.9	4-3	
	止壁コンクリート	$\sigma_{ck}=18N/mm^2$	m3	m3	合計			1.1	1.1		
								1.1	1.1	4-4	
	床掘り		m3	m3	合計			143.5	143.5		
					オープン掘削部	H $\leq$ 5m		143.5	143.5		H:施工基面からの深さ
	埋戻し		m3	m3	合計			36.1	36.1		
					埋戻し種別D	土砂		36.1	36.1		
	プレキャストU型側溝	B300×H300	m	m	合計			28.0	28.0		
								28.0	28.0	4-5	

1-2 均しコンクリート 数量表

コンクリート規格: 敷厚:  $\sigma_{ck}=18N/mm^2, t=100mm$

28.6 m2当り

項目	規格	数量区分			単位	数量		備考
						全体	1m2当り	
コンクリート	$\sigma_{ck}=18N/mm^2$				m3	2.9	0.1	
型枠					m2	2.6	0.1	

2-1 現場打階段 数量表

コンクリート規格:  $\sigma_{ck}=18N/mm^2$

18.1 m2当り

項目	規格	数量区分			単位	数量		備考
						全体	1m2当り	
基礎砕石	RC-40 t=200mm				m2	19.5	1.1	
コンクリート	$\sigma_{ck}=18N/mm^2$				m3	8.8	0.5	
型枠		一般型枠			m2	23.0	1.3	

3-1 コンクリートブロック基礎 数量表

底幅500mm 高さ400mm

24.0 m当り

項目	規格	数量区分			単位	数量		備考
						全体	10m当り	
コンクリートブロック基礎					m	24.0	10.0	
コンクリート	$\sigma_{ck}=18N/mm^2$				m3	4.3	1.8	
型枠	小型				m2	20.2	8.4	
基礎砕石	RC-40 t=150mm				m2	19.2	8.0	
目地材	t=10mm				m2	0.5	0.2	

3-2 コンクリートブロック張 数量表

控え35cm

148.4 m2当り

項目	規格	数量区分			単位	数量		備考
						全体	10m2当り	
コンクリートブロック張					m2	148.4	10.0	
胴込コンクリート	$\sigma_{ck}=18N/mm^2$				m3	57.9	3.9	
目地材	t=10mm				m2	9.3	0.6	

3-3 天端コンクリートA 数量表

天端幅164mm 高さ309mm

0.6 m3当り

項目	規格	数量区分	単位	数量		備考
				全体	1m3当り	
コンクリート	$\sigma_{ck}=18N/mm^2$		m3	0.6	1.0	
型枠	小型		m2	5.9	9.8	
目地材	t=10mm		m2	0.2	0.3	

3-4 天端コンクリートB 数量表

天端幅265mm 高さ450mm

0.5 m3当り

項目	規格	数量区分	単位	数量		備考
				全体	1m3当り	
コンクリート	$\sigma_{ck}=18N/mm^2$		m3	0.5	1.0	
型枠	小型		m2	1.6	3.2	
目地材	t=10mm		m2	0.1	0.2	

3-5 小口止コンクリート(下流側) 数量表

幅300mm 高さ1000mm

2.0 m3当り

項目	規格	数量区分	単位	数量		備考
				全体	1m3当り	
コンクリート	$\sigma_{ck}=18N/mm^2$		m3	2.0	1.0	
型枠	小型		m2	8.1	4.1	

3-6 小口止コンクリート(上流側) 数量表

幅300mm 高さ1000mm

2.0 m3当り

項目	規格	数量区分	単位	数量		備考
				全体	1m3当り	
コンクリート	$\sigma_{ck}=18N/mm^2$		m3	2.0	1.0	
型枠	小型		m2	7.6	3.8	

3-7 平張りコンクリート 数量表

幅2116mm 厚み200mm

10.2 m3当り

項目	規格	数量区分	単位	数量		備考
				全体	1m3当り	
コンクリート	$\sigma_{ck}=18N/mm^2$		m3	10.2	1.0	
基礎砕石	RC-40 t=20cm		m2	40.8	4.0	

4-1 間知ブロック 数量表

項目	規格	数量区分	単位	数量		備考
				全体	10m2当り	
				37.5 m2当り		
間知ブロック	控え35cm		m2	37.5	10.0	
胴込めコンクリート	$\sigma_{ck}=18N/mm^2$		m3	8.2	2.2	
裏込砕石	RC-40 t=20cm		m3	7.5	2.0	
目地材	t=10mm		m2	2.9	0.8	

4-2 平張コンクリート 数量表

項目	規格	数量区分	単位	数量		備考
				全体	10m3当り	
				2.7 m3当り		
平張コンクリート	$\sigma_{ck}=18N/mm^2$		m3	2.7	10.0	
基礎砕石	RC-40 t=20cm		m2	13.6	50.0	
目地材	t=10mm		m2	3.7	13.6	

4-3 張コンクリート 数量表

項目	規格	数量区分	単位	数量		備考
				全体	1m2当り	
				1.9 m2当り		
張コンクリート	控え35cm		m2	1.9	1.0	
裏込砕石	RC-40 t=20cm		m3	0.4	0.2	

4-4 止壁コンクリート 数量表

項目	規格	数量区分	単位	数量		備考
				全体	1m3当り	
				1.1 m3当り		
止壁コンクリート	$\sigma_{ck}=18N/mm^2$		m3	1.1	1.0	
型枠	小型		m2	10.8	10.0	

4-5 プレキャストU型側溝 数量表

項目	規格	数量区分	単位	数量		備考
				全体	10m当り	
B300×H300				28.0 m当り		
プレキャストU型側溝			個	3	1.1	
基礎砕石	RC-40 t=15cm		m2	8.4	3.0	
鉄筋	SD295A D6		kg	20	7	
	D10			52	19	







## 川表翼壁部

種別・細別	算 式	数 量
(1) コンクリート	$\sigma_{ck} = 24 \text{ N/mm}^2$ 底版 $V1 = \frac{1}{2} \times ( 0.775 + 0.681 ) \times 0.400 \times 3.000 = 0.87$ $V2 = 3.600 \times 1.118 \text{ (斜率)} \times 0.400 \times 3.000 = 4.83$ $V3 = \frac{1}{2} \times ( 3.025 + 3.119 ) \times 0.400 \times 3.000 = 3.69$ $V4 = 2.000 \times 1.500 \times 0.400 \times 2 = 2.40$ 豎壁 $V5 = 1.300 \times 0.775 \times 0.400 \times 2 = 0.81$ $V6 = ( \frac{1}{2} \times ( 1.300 + 3.100 ) \times 3.600 - \frac{1}{2} \times ( 0.165 + 0.642 ) \times 1.376 ) \times 0.400 \times 2 = 5.89$ $V7 = ( 1.724 \times 1.100 - 0.450 \times 0.600 ) \times 0.400 \times 2 = 1.30$ $V8 = \frac{1}{2} \times ( 1.000 + 1.724 ) \times 1.448 \times 0.400 \times 2 = 1.58$ $V9 = 1.000 \times 0.077 \times 0.400 \times 2 = 0.06$ $V10 = 1.000 \times 0.400 \times 2.000 \times 2 = 1.60$	
	$\text{合計} \quad 23.03 \quad \text{m}^3$	23.0 m <sup>3</sup>



川表翼壁部

種別・細別	算 式	数 量
(2) 型枠	一般型枠 鉄筋・無筋構造物	
	底版	
	A1 = $1/2 \times ( 0.775 + 0.681 ) \times 0.400 \times 2$	= 0.58
	A2 = $3.600 \times 1.118$ (斜率) $\times 0.400 \times 2$	= 3.22
	A3 = $1/2 \times ( 1.525 + 1.619 ) \times 0.400 \times 2$	= 1.26
	A4 = $2.000 \times 0.400 \times 2$	= 1.60
	A5 = $1.500 \times 0.400 \times 2$	= 1.20
	A6 = $( 0.400 + 1.000 ) \times 7.000$	= 9.80
	A7 = $2.200 \times 3.600 \times 1.118$ (斜率)	= 8.85
	豎壁側面	
	A8 = $1.300 \times 0.775 \times 2 \times 2$	= 4.03
	A9 = $( 1/2 \times ( 1.300 + 3.100 ) \times 3.600 - 1/2 \times ( 0.165 + 0.642 ) \times 1.376 ) \times 2 \times 2$	= 29.46
	A10 = $( 1.724 \times 1.100 - 0.450 \times 0.600 ) \times 2 \times 2$	= 6.51
	A11 = $1/2 \times ( 1.724 + 1.000 ) \times 1.448 \times 2 \times 2$	= 7.89
	A12 = $1.000 \times 0.077 \times 2 \times 2$	= 0.31
	A13 = $1.000 \times 0.400 \times 2 \times 2$	= 1.60
	A14 = $( 2.400 + 2.000 ) \times 1.000 \times 2$	= 8.80
A15 = $0.400 \times 1.376 \times 1.058$ (斜率) $\times 2$	= 1.16	
A16 = $0.400 \times 1.448 \times 1.118$ (斜率) $\times 2$	= 1.30	
A17 = $0.400 \times ( 0.450 \times 2 + 0.600 ) \times 2$	= 1.20	
合計	88.77 m2	88.8 m2



## 川表翼壁部

種別・細別	算 式	数 量
(5) 足場	枠組足場 $H \leq 30m$	
	$A1 = 2.124 \times 0.094 \times 2 = 0.4$	
	$A2 = 2.124 \times 0.500 \times 2 = 2.1$	
	$A3 = \frac{1}{2} \times ( 2.000 + 2.124 ) \times 0.248 \times 2 = 1.0$	
	<hr/> 合計 3.5 掛m2	4 掛m2
	単管足場 $H \leq 30m$	
	$A1 = \frac{1}{2} \times ( 2.000 + 3.226 ) \times 2.453 \times 2 = 12.8$	
	$A2 = \frac{1}{2} \times ( 2.089 + 3.226 ) \times 0.476 \times 2 = 2.5$	
	$A3 = \frac{1}{2} \times ( 2.089 + 2.124 ) \times 0.071 \times 2 = 0.3$	
	$A4 = \frac{1}{2} \times ( 2.000 + 2.779 ) \times 1.558 = 3.7$	
	$A5 = \frac{1}{2} \times ( 2.000 + 2.779 ) \times 0.326 = 0.8$	
	<hr/> 合計 20.1 掛m2	20 掛m2



階段工

レベル4(細別)	算 式	数 量
現場打階段	$\sigma_{ck}=18\text{N/mm}^2$ 川表階段工 $A = 7.126 \times 2.300 + 0.745 \times 2.300 = 18.10 \text{ m}^2$	18.1 m <sup>2</sup>
基礎砕石	RC-40 t=200mm $A = (0.100 + 7.704) \times 2.500 = 19.51 \text{ m}^2$	19.5 m <sup>2</sup>
コンクリート	$\sigma_{ck}=18\text{N/mm}^2$ $V1 = 1/2 \times 0.745 \times 0.200 \times 2.300 = 0.17$ $V2 = 1/2 \times (7.126 + 7.704) \times 0.527 \times 2.300 = 8.99$ $V3 = - 1/2 \times 0.376 \times 0.200 \times 2.000 \times 4 = -0.30$ $V4 = - 1/2 \times 0.338 \times 0.180 \times 2.000 \times 1 = -0.06$ <hr/> $\text{合計} \quad 8.80 \text{ m}^3$	8.8 m <sup>3</sup>

階段工

レベル4(細別)	算 式	数 量
型枠	一般型枠	
	A1 = 0.200 × 2.300 = 0.46	
	A2 = 1/2 × 0.745 × 0.200 × 2 = 0.15	
	A3 = 1/2 × ( 7.126 + 7.704 ) × 0.527 × 2 = 7.82	
	A4 = 2.087 × 0.150 × 2 = 0.63	
	A5 = 5.039 × 2.300 = 11.59	
	A6 = 0.200 × 2.000 × 4 = 1.60	
	A7 = 0.180 × 2.000 × 1 = 0.36	
	A8 = 1/2 × 0.376 × 0.200 × 4 × 2 = 0.30	
	A9 = 1/2 × 0.338 × 0.180 × 1 × 2 = 0.06	
	<div style="text-align: right; border-top: 1px solid black; padding-top: 5px;">                     合計 22.97 m2                 </div>	<div style="text-align: right; border-top: 1px solid black; padding-top: 5px;">                     23.0 m2                 </div>







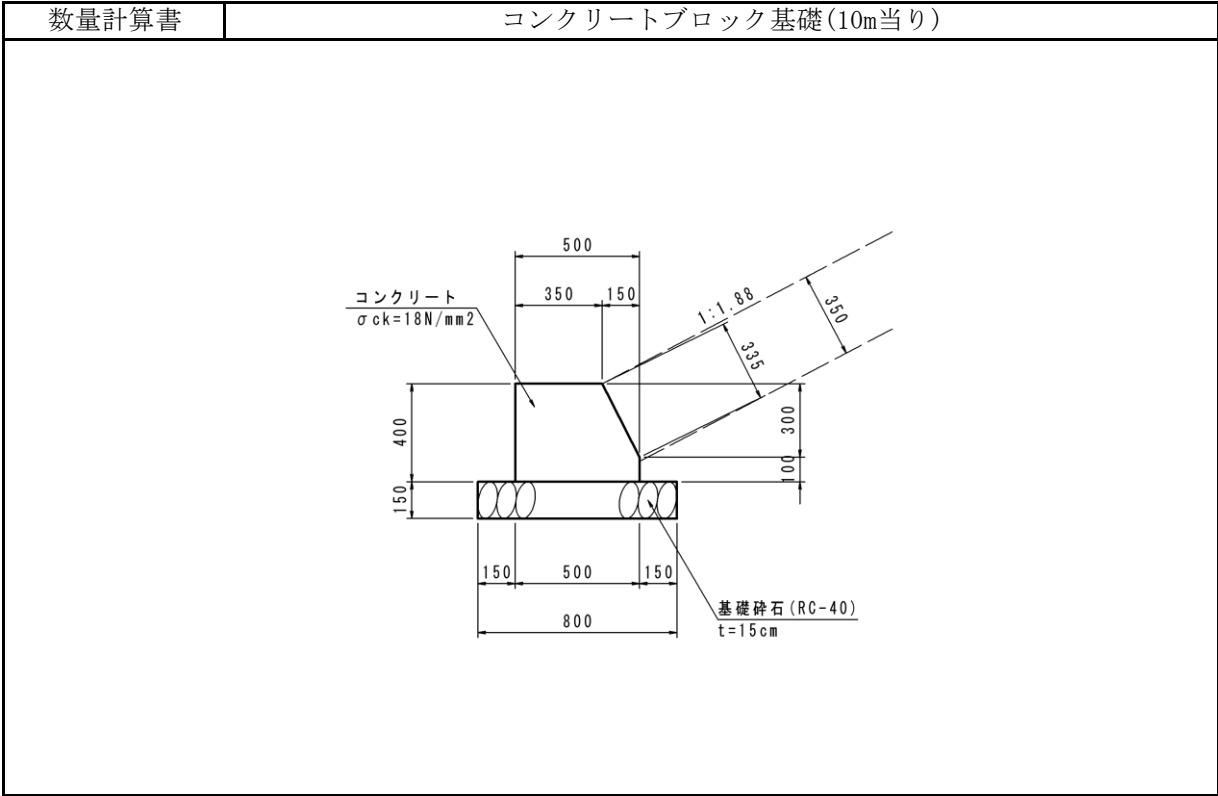
作業土工

レベル4(細別)	算 式	数 量
床掘り	H≤5m	
	$V1 = 0.730 \times 3.6 / 2 \times 2 = 2.63$	
	$V2 = 7.510 \times 3.6 \times 2 = 54.07$	
	$V3 = 1.950 \times 3.6 / 2 \times 2 = 7.02$	
	<u>合計</u> 63.72 m <sup>3</sup>	63.7 m <sup>3</sup>
埋戻し	埋戻し種別C	
	$V1 = 0.730 \times 1.9 / 2 \times 2 = 1.39$	
	$V2 = 7.510 \times 1.9 \times 2 = 28.54$	
	$V3 = 1.950 \times 1.9 / 2 \times 2 = 3.71$	
	<u>合計</u> 33.64 m <sup>3</sup>	33.6 m <sup>3</sup>

コンクリートブロック工

レベル4(細別)	算 式	数 量
コンクリートブロック基礎	底幅500mm 高さ400mm	
	$L = ( 11.700 + 0.300 ) \times 2 = 24.00 \text{ m}$	24.0 m
コンクリート	10m当り数量より $\sigma_{ck}=18\text{N/mm}^2$	
	$V = 24.00 \times 1.8 / 10.0 = 4.32 \text{ m}^3$	4.3 m <sup>3</sup>
型枠	小型 $A = 24.00 \times 8.4 / 10.0 = 20.16 \text{ m}^2$	20.2 m <sup>2</sup>
基礎砕石	RC-40 t=150mm $A = 24.00 \times 8.0 / 10.0 = 19.20 \text{ m}^2$	19.2 m <sup>2</sup>
目地材	t=10mm $A = 24.00 \times 0.2 / 10.0 = 0.48 \text{ m}^2$	0.5 m <sup>2</sup>

コンクリートブロック工

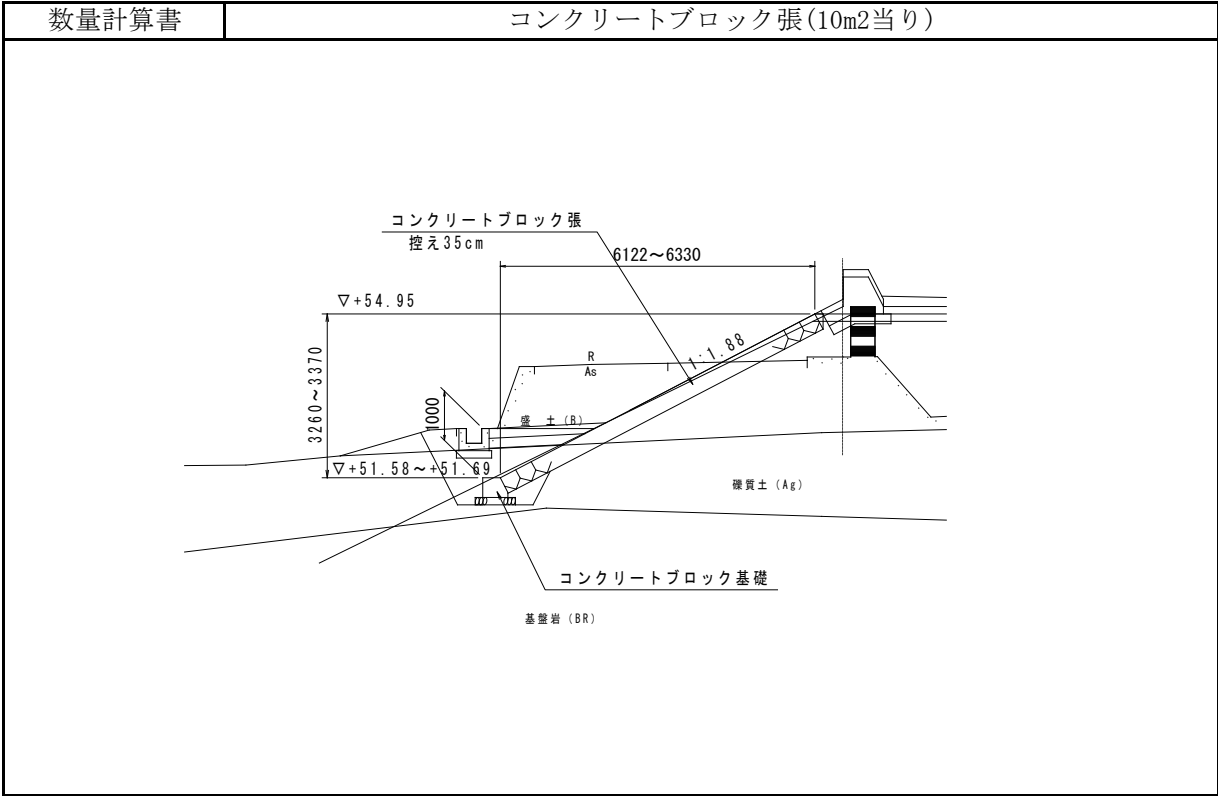


レベル4(細別)	算 式	数 量
コンクリート	$\sigma_{ck}=18\text{N/mm}^2$ $V = ( 0.400 \times 0.500 - 1/2 \times 0.150 \times 0.300 ) \times 10.000 = 1.78 \text{ m}^3$	1.8 m <sup>3</sup>
型枠	小型 $A = ( 0.400 + 0.100 + 0.335 ) \times 10.000 = 8.35 \text{ m}^2$	8.4 m <sup>2</sup>
基礎砕石	RC-40 t=150mm $A = 0.800 \times 10.000 = 8.00 \text{ m}^2$	8.0 m <sup>2</sup>
目地材	t=10mm $A = 0.400 \times 0.500 - 1/2 \times 0.150 \times 0.300 = 0.18 \text{ m}^2$	0.2 m <sup>2</sup>

コンクリートブロック工

レベル4(細別)	算 式	数 量
コンクリート ブロック張	控え35cm  $A1 = ( 7.169 + 7.126 \times 2 + 7.084 \times 2 + 6.935 ) / 6$ $\times ( 7.250 + 2.150 + 11.700 ) = 149.54$  $A2 = - 0.567 \times 1.000 \times 2 = -1.13$  $\text{合計 } 148.41 \text{ m}^2$	148.4 m <sup>2</sup>
10m <sup>2</sup> 当り数量より		
コンクリート ブロック張	控え35cm  $A = 148.41 \times 10.0 / 10.0 = 148.41 \text{ m}^2$	148.4 m <sup>2</sup>
胴込コンクリート	$\sigma_{ck}=18\text{N/mm}^2$  $V = 148.41 \times 2.2 / 10.0 = 32.65 \text{ m}^3$	32.7 m <sup>3</sup>
目地材	t=10mm  $A = ( 7.250 + 2.150 + 11.700 ) / 10$ $\times ( 7.169 + 7.126 \times 2 + 7.084 \times 2 + 6.935 ) / 2 \times 0.35 = 15.70 \text{ m}^2$	15.7 m <sup>2</sup>

コンクリートブロック工

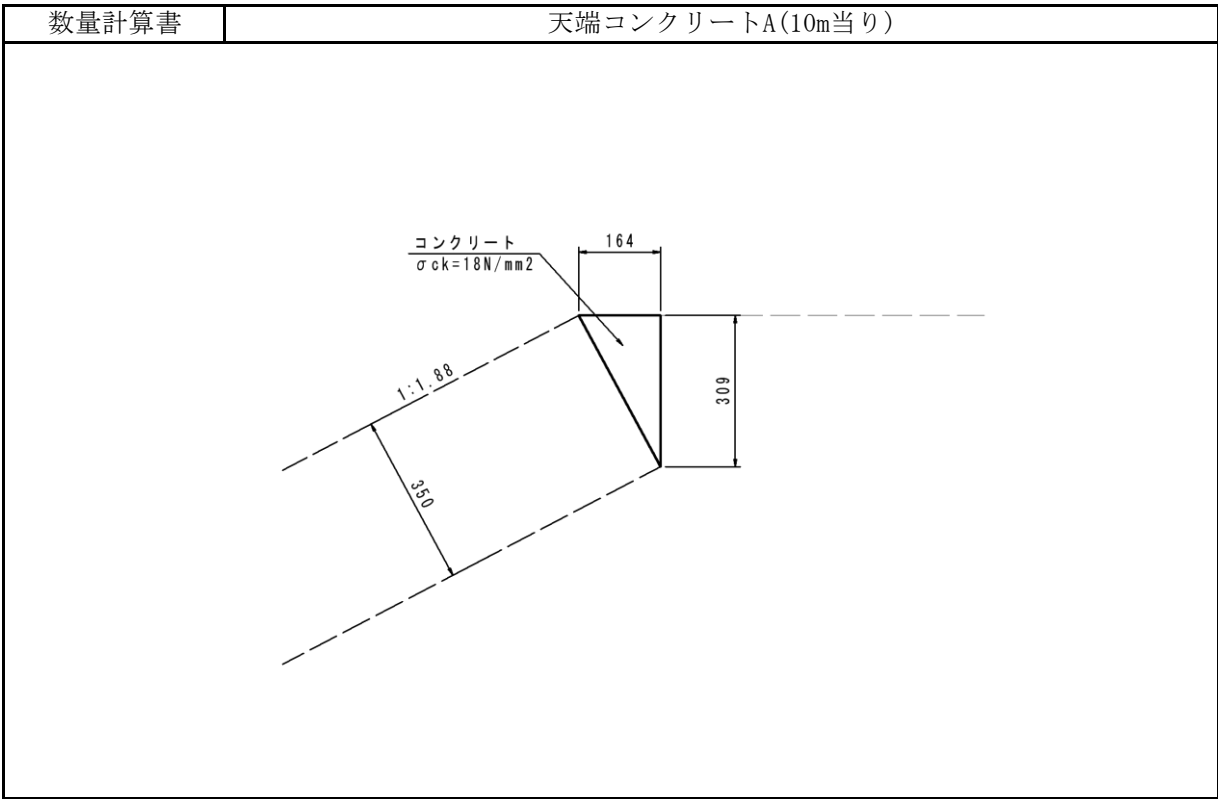


レベル4(細別)	算 式	数 量
コンクリート ブロック張	控え35cm	
	A = 10.00 m <sup>2</sup>	10.0 m <sup>2</sup>
胴込コンクリート	$\sigma_{ck}=18\text{N/mm}^2$	
	V = 2.20 m <sup>3</sup>	2.2 m <sup>3</sup>

コンクリートブロック工

レベル4(細別)	算 式	数 量
天端コンクリートA	天端幅164mm 高さ309mm	
	$L = 7.250 + 1.150 + 10.700 = 19.10 \text{ m}$	
	10m当り数量より	
コンクリート	$\sigma_{ck}=18\text{N/mm}^2$	
	$V = 19.10 \times 0.3 / 10.0 = 0.57 \text{ m}^3$	0.6 m <sup>3</sup>
型枠	小型	
	$A = 19.10 \times 3.1 / 10.0 = 5.92 \text{ m}^2$	5.9 m <sup>2</sup>
目地材	t=10mm	
	$A = 19.10 \times 0.1 / 10.0 = 0.19 \text{ m}^2$	0.2 m <sup>2</sup>

コンクリートブロック工



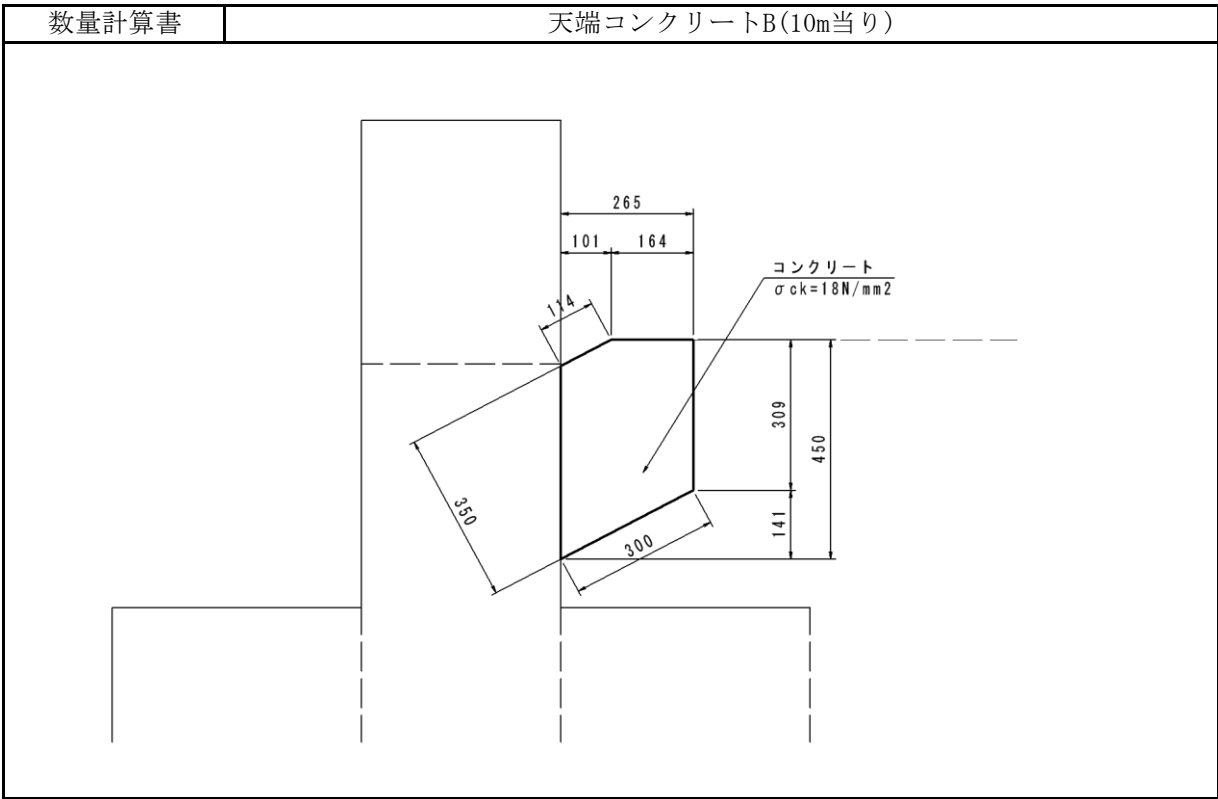
レベル4(細別)	算 式	数 量
コンクリート	$\sigma_{ck}=18N/mm^2$ $V = 0.164 \times 0.309 / 2 \times 10.000 = 0.25 \text{ m}^3$	0.3 m <sup>3</sup>
型枠	小型 $A = 0.309 \times 10.000 = 3.09 \text{ m}^2$	3.1 m <sup>2</sup>
目地材	$t=10mm$ $A = 0.164 \times 0.309 / 2 = 0.03 \text{ m}^2$	0.1 m <sup>2</sup>

コンクリートブロック工

レベル4(細別)	算 式	数 量
天端コンクリートB	天端幅265mm 高さ450mm	
	$L = 3.000 + 1.000 \times 2 = 5.00 \text{ m}$	
	10m当り数量より	
コンクリート	$\sigma_{ck}=18\text{N/mm}^2$	
	$V = 5.00 \times 1.0 / 10.0 = 0.50 \text{ m}^3$	0.5 m <sup>3</sup>
型枠	小型	
	$A = 5.00 \times 3.1 / 10.0 = 1.55 \text{ m}^2$	1.6 m <sup>2</sup>
目地材	t=10mm	
	$A = 5.00 \times 0.1 / 10.0 = 0.05 \text{ m}^2$	0.1 m <sup>2</sup>



コンクリートブロック工



レベル4(細別)	算 式	数 量
コンクリート	$\sigma_{ck}=18\text{N/mm}^2$  $V = \left\{ \begin{aligned} &0.164 \times 0.309 / 2 \\ &+ (0.114 + 0.300) / 2 \times 0.350 \end{aligned} \right\} \times 10.000 = 0.98 \text{ m}^3$	1.0 m <sup>3</sup>
型枠	小型  $A = 0.309 \times 10.000 = 3.09 \text{ m}^2$	3.1 m <sup>2</sup>
目地材	$t=10\text{mm}$  $A = \left\{ \begin{aligned} &0.164 \times 0.309 / 2 \\ &+ (0.114 + 0.300) / 2 \times 0.350 \end{aligned} \right\} = 0.10 \text{ m}^2$	0.1 m <sup>2</sup>

コンクリートブロック工

レベル4(細別)	算 式	数 量
小口止コンクリート (下流側)  コンクリート   型枠	幅300mm 高さ1000mm  $\sigma_{ck}=18\text{N/mm}^2$ $V = \{ 0.100 \times 1.227 / 2 + 7.169 \times 0.350 + ( 7.169 + 5.795 ) / 2 \times 0.650 + 0.164 \times 0.309 / 2 \} \times 0.300 = 2.04 \text{ m}^3$  小型  $A1 = \{ 0.100 \times 1.227 / 2 + 7.169 \times 0.350 + ( 7.169 + 5.795 ) / 2 \times 0.650 + 0.164 \times 0.309 / 2 \} \times 2 = 13.62$ $A2 = 1.045 \times 0.300 = 0.31$  $\text{合計 } 13.93 \text{ m}^2$	2.0 m <sup>3</sup>          13.9 m <sup>2</sup>
小口止コンクリート (上流側)  コンクリート   型枠	幅300mm 高さ1000mm  $\sigma_{ck}=18\text{N/mm}^2$ $V = \{ 0.100 \times 1.227 / 2 + 6.935 \times 0.350 + ( 6.935 + 5.561 ) / 2 \times 0.650 + 0.164 \times 0.309 / 2 \} \times 0.300 = 1.97 \text{ m}^3$  小型  $A1 = \{ 0.100 \times 1.227 / 2 + 6.935 \times 0.350 + ( 6.935 + 5.561 ) / 2 \times 0.650 + 0.164 \times 0.309 / 2 \} \times 2 = 13.15$ $A2 = 1.045 \times 0.300 = 0.31$  $\text{合計 } 13.46 \text{ m}^2$	2.0 m <sup>3</sup>          13.5 m <sup>2</sup>

コンクリートブロック工

レベル4(細別)	算 式	数 量
平張りコンクリート	t=200 L=12.0×2箇所	
コンクリート	$\sigma_{ck}=18\text{N/mm}^2$ $V = 2.116 \times 24.000 \times 0.20$  $= 10.16 \text{ m}^3$	10.2 m <sup>3</sup>
基礎碎石	RC-40 t=200  $A1 = 1.700 \times 24.000$	
	<p style="text-align: right;">合計 40.80 m<sup>2</sup></p>	40.8 m <sup>2</sup>

平張りコンクリート  
t=200

2116

1700

基礎碎石  
t=200

1:1.88





水路工 集計

レベル4(細別)	算 式	数 量
<b>堤外導水路</b>		
導水路延長	$L = (8.35 + 8.66) / 2 = 8.51$	8.51 m
間知ブロック		
控え35cm	$A1 = (8.35 + 7.53) / 2 \times 1.80 = 14.29$	
	$A2 = (8.65 + 7.95) / 2 \times 1.80 = 14.94$	
	$A3 = 1.17 \times 1.01 + 1.17 \times 6.02 = 8.23$	
	<hr/> <b>合計</b> 37.46 m <sup>2</sup>	37.46 m <sup>2</sup>
胴込コンクリート		
$\sigma_{ck} = 18\text{N/mm}^2$	$V = 37.46 \times 0.22 = 8.24$	8.24 m <sup>3</sup>
裏込砕石		
RC-40 t=20cm	$V = 37.46 \times 0.2 = 7.49$	7.49 m <sup>3</sup>
目地材		
t=10mm	$A1 = 1.80 \times 0.35 \times 2 = 1.26$	
	$A2 = 1.17 \times 0.35 \times 4 = 1.64$	
	<hr/> <b>合計</b> 2.90 m <sup>2</sup>	2.90 m <sup>2</sup>

水路工 集計

レベル4(細別)	算 式	数 量
法留基礎工	$L1 = 8.35 + 8.66 = 17.01$ $L2 = 1.01 + 1.60 + 2.22 + 1.55 + 6.02 = 12.40$ <hr/> $\text{合計} \quad 29.41 \text{ m}$	29.41 m
天端保護工	$L = \frac{(1.01 + 7.53 + 6.38)}{2} + \frac{(6.02 + 5.01 + 7.95 + 6.88)}{2} = 20.39$	20.39 m
天端カゴマット工A t=30cm	$L = \frac{(5.68 + 6.38)}{2} = 6.03$	6.03 m
天端カゴマット工B t=30cm	$L = \frac{(6.88 + 6.53)}{2} = 6.71$	6.71 m
平張コンクリート $\sigma_{ck} = 18\text{N/mm}^2$	$V = \frac{(8.35 + 8.66)}{2} \times 3.20 / 10 = 2.72$	2.72 m <sup>3</sup>
基礎碎石 RC-40 t=20cm	$A = \frac{(8.35 + 8.66)}{2} \times 16.00 / 10 = 13.61$	13.61 m <sup>2</sup>
目地材 t=10mm	$A = \frac{(8.35 + 8.66)}{2} \times 4.32 / 10 = 3.67$	3.67 m <sup>2</sup>
張コンクリート 控え35cm	$A1 = 1.17 \times 1.60 / 2 = 0.94$ $A2 = 1.17 \times 1.55 / 2 = 0.91$ <hr/> $\text{合計} \quad 1.85 \text{ m}^2$	1.85 m <sup>2</sup>
裏込碎石 RC-40 t=20cm	$V = 1.85 \times 0.2 = 0.37$	0.37 m <sup>3</sup>

水路工 集計

レベル4(細別)	算 式	数 量
止壁コンクリート σ ck=18N/mm <sup>2</sup>	$V = 0.2 \times 0.6 \times (0.30 + 1.17 + 7.53) = 1.08$	1.08 m <sup>3</sup>
止壁コンクリート型枠 小型	$A = (0.6 + 0.6) \times (0.30 + 1.17 + 7.53) = 10.80$	10.80 m <sup>2</sup>
床掘り H ≤ 5m	$V = 7.90 \times 17.5 + 1/2 \times 0.60 \times 17.5 = 143.50$	143.50 m <sup>3</sup>
埋戻し 埋戻し種別D	$V = 7.90 \times 4.4 + 1/2 \times 0.60 \times 4.4 = 36.08$	36.08 m <sup>3</sup>
プレキャストU型側溝	B300×H300 $L = 4.00 \times 7 = 28.00$  N = 7	28.00 m  7 個
基礎碎石 RC-40 t=15cm	$A = 0.70 \times 28.00 = 19.60$	19.60 m <sup>2</sup>
鉄筋	SD295A 堤外水路工図 鉄筋質量表より D6 $W = 6.8 \times 7 = 47.6$  D10 $W = (10.8 + 6.6) \times 7 = 121.8$	48 kg  122 kg











